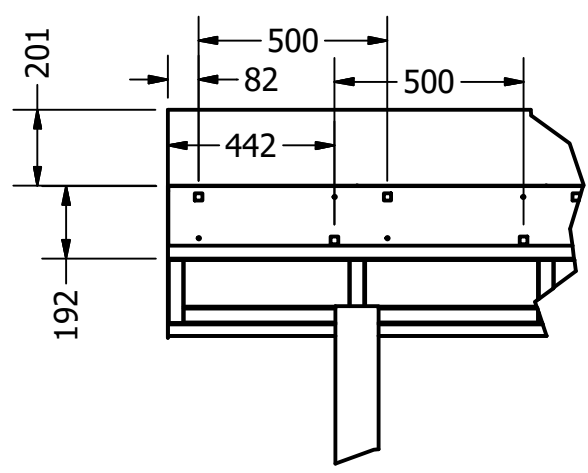
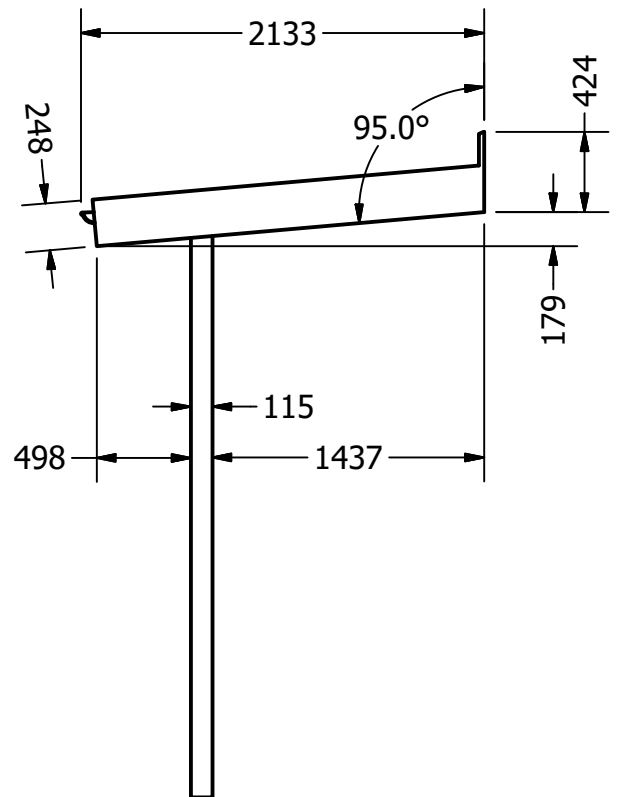
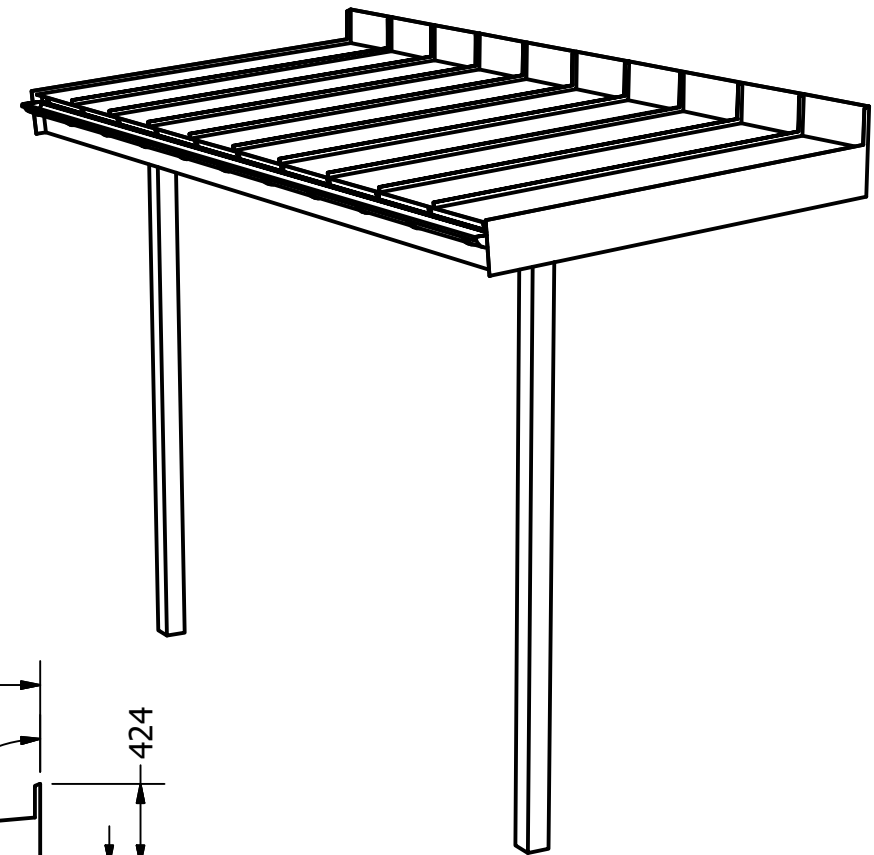
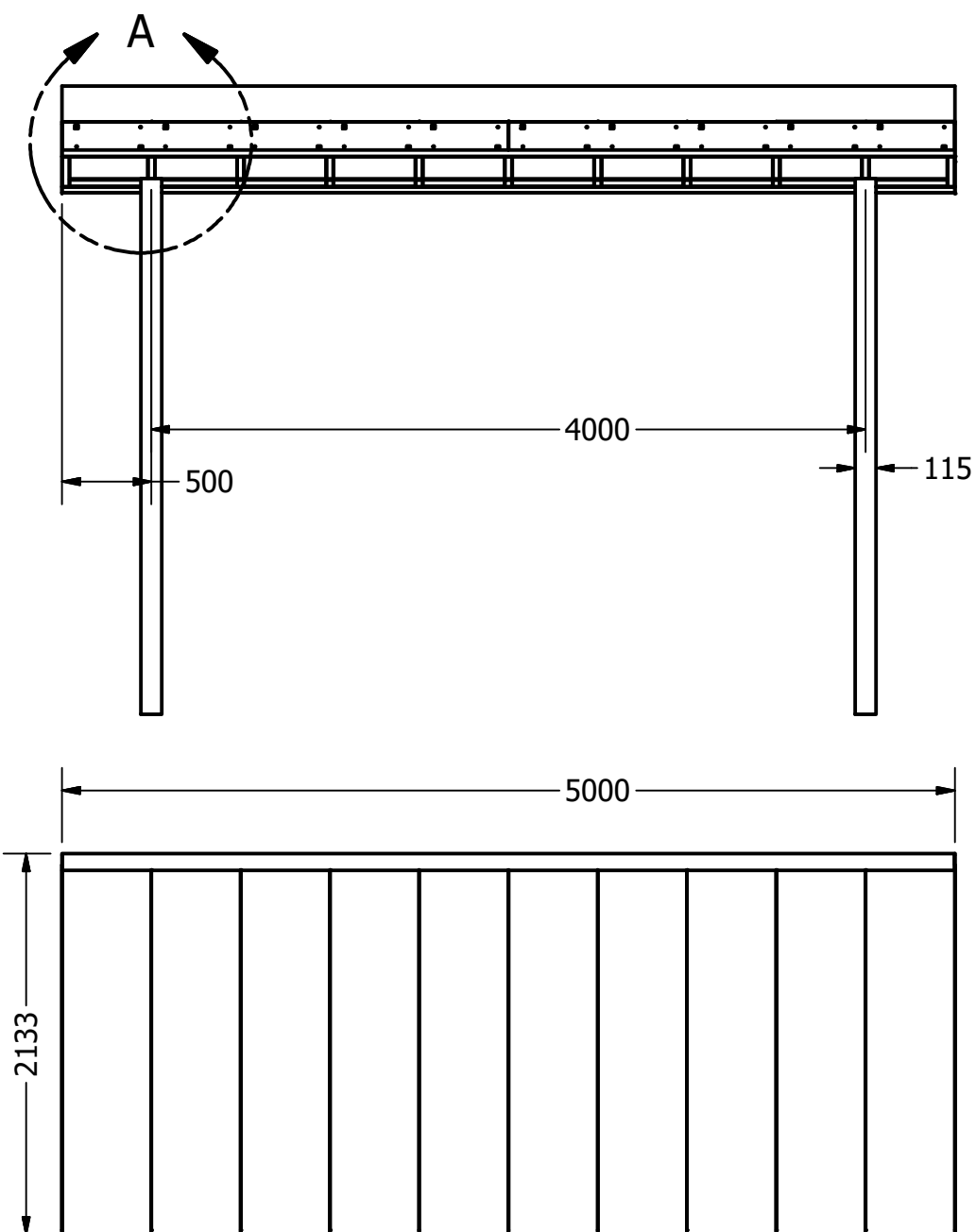
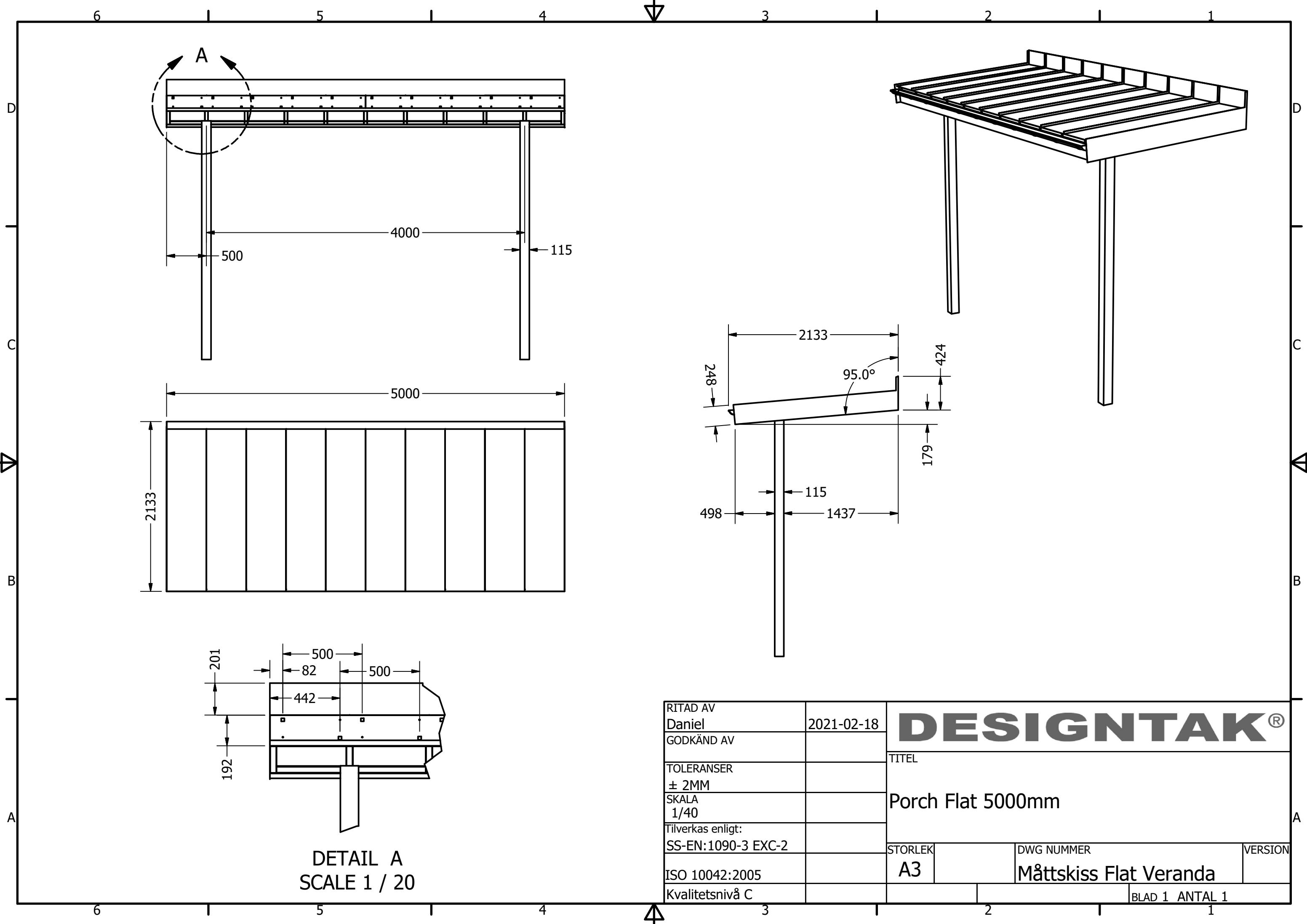


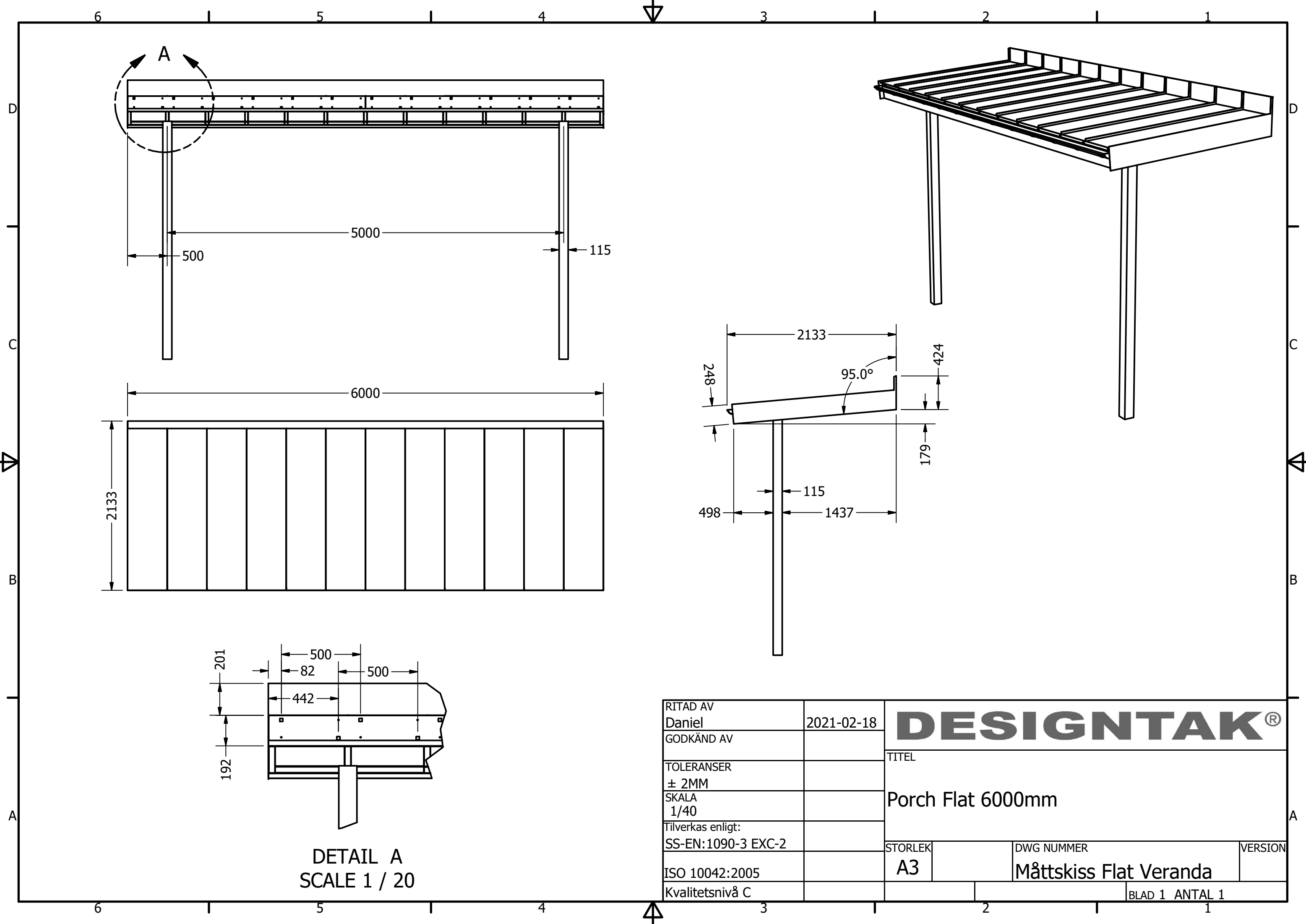
DETAIL A
SCALE 1 / 20

RITAD AV Daniel	2021-02-18	DESIGNTAK®	
GODKÄND AV		TITEL	
TOLERANSER ± 2MM		Porch Flat 4000mm	
SKALA 1/40		STORLEK	DWG NUMMER
Tilverkas enligt: SS-EN:1090-3 EXC-2		A3	Måttskiss Flat Veranda
ISO 10042:2005			VERSION
Kvalitetsnivå C			BLAD 1 ANTAL 1



DETAIL A
SCALE 1 / 20

RITAD AV Daniel	2021-02-18	DESIGN TAK [®]		
GODKÄND AV		TITEL		
TOLERANSER ± 2MM		Porch Flat 5000mm		
SKALA 1/40		STORLEK	DWG NUMMER	VERSION
Tilverkas enligt: SS-EN:1090-3 EXC-2		A3	Måttskiss Flat Veranda	
ISO 10042:2005			BLAD 1	ANTAL 1
Kvalitetsnivå C				



DETAIL A
SCALE 1 / 20

RITAD AV Daniel	2021-02-18	DESIGNTAK®	
GODKÄND AV		TITEL	
TOLERANSER ± 2MM		Porch Flat 6000mm	
SKALA 1/40		STORLEK	VERSION
Tilverkas enligt: SS-EN:1090-3 EXC-2		A3	Måttskiss Flat Veranda
ISO 10042:2005			
Kvalitetsnivå C			BLAD 1 ANTAL 1